

ИД 360.000-01 ГЧ

Перв. примен.

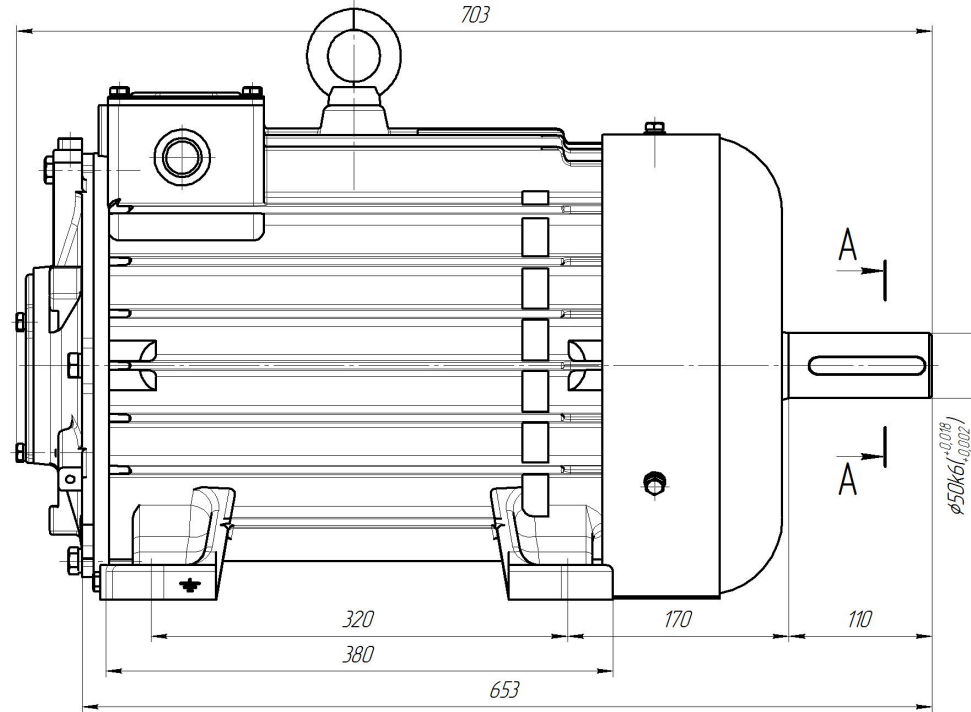
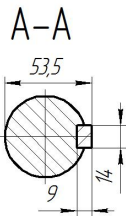
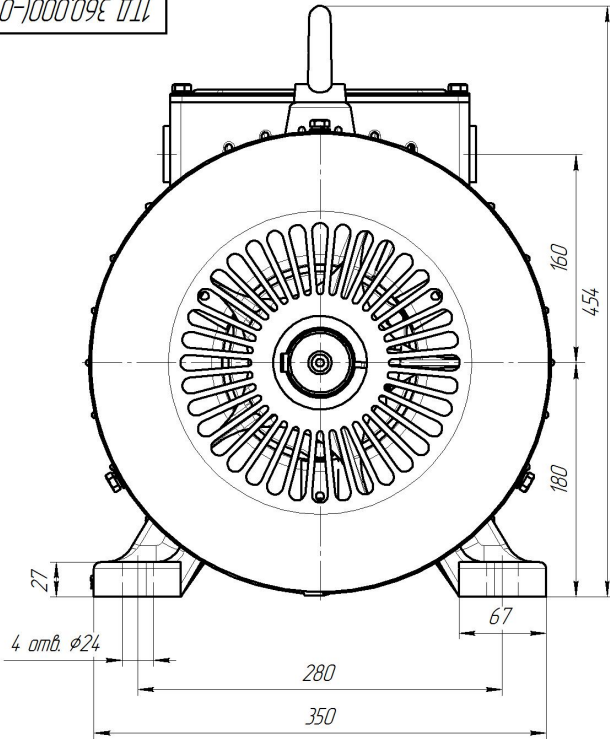
Стрел. №

Полн. и дата

Взам. инв. №

Полн. и дата

Изд. №



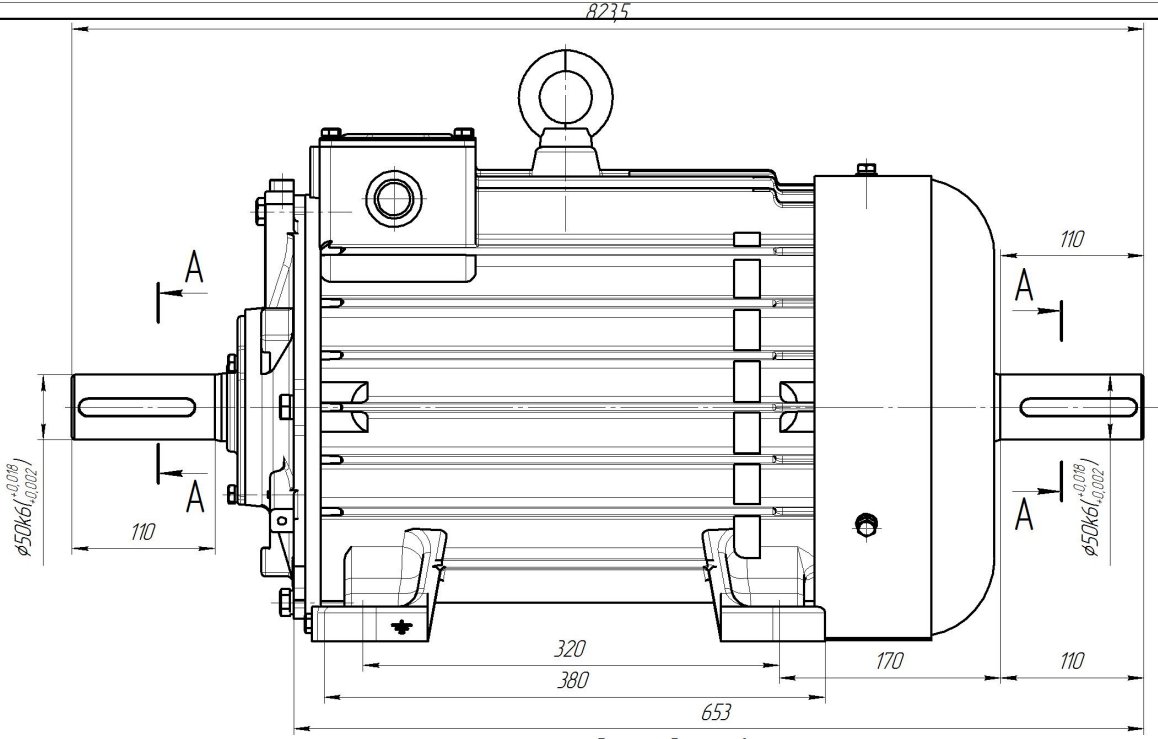
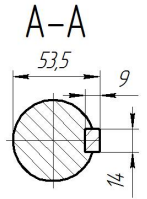
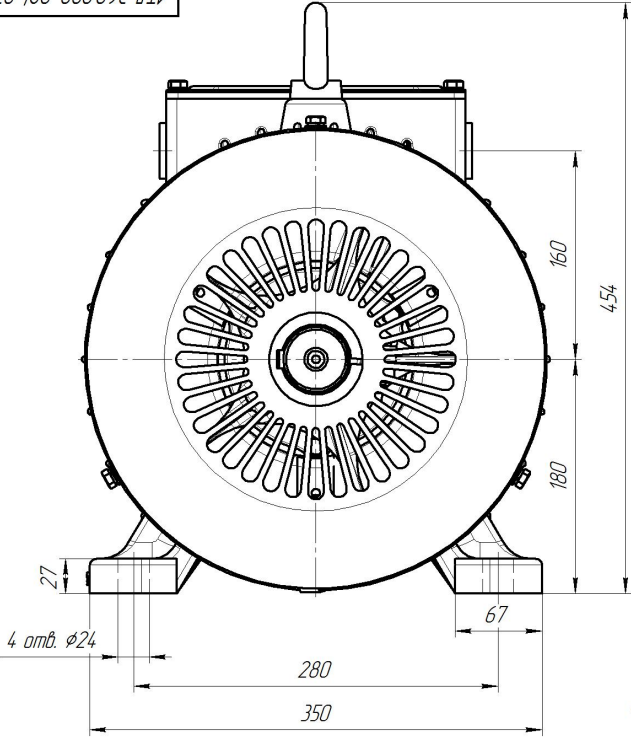
Размеры для справок

Обозначение	Тип двигателя	Масса, кг
1ТД 360.000 ГЧ	МТКФ 312-8	201,21
1ТД 360.000-01 ГЧ	МТКФ 312-6	200,11

1ТД 360.000(-01) ГЧ				Лит.	Масса	Масштаб
Изм./Лист	№ док-м.	Педг.	Ишт.			
Разраб.	Листов				201,21	1:2,5
Проб.	Листов					
Контр.						
Инж.пр.						
Утв.	Тарасов					
Электродвигатель асинхронный МТКФ(Н) 312-8(6) (М1000)				Лист Листов 1		
Габаритный чертеж				000"ЭЛМА"		
Копирадал				Формат А4×3		

11Д 360.000-02(-03) ГЧ

Лист № 1
Лист № 2
Лист № 3
Лист № 4
Лист № 5
Лист № 6
Лист № 7
Лист № 8
Лист № 9
Лист № 10
Лист № 11
Лист № 12
Лист № 13
Лист № 14
Лист № 15
Лист № 16
Лист № 17
Лист № 18
Лист № 19
Лист № 20
Лист № 21
Лист № 22
Лист № 23
Лист № 24
Лист № 25
Лист № 26
Лист № 27
Лист № 28
Лист № 29
Лист № 30
Лист № 31
Лист № 32
Лист № 33
Лист № 34
Лист № 35
Лист № 36
Лист № 37
Лист № 38
Лист № 39
Лист № 40
Лист № 41
Лист № 42
Лист № 43
Лист № 44
Лист № 45
Лист № 46
Лист № 47
Лист № 48
Лист № 49
Лист № 50
Лист № 51
Лист № 52
Лист № 53
Лист № 54
Лист № 55
Лист № 56
Лист № 57
Лист № 58
Лист № 59
Лист № 60
Лист № 61
Лист № 62
Лист № 63
Лист № 64
Лист № 65
Лист № 66
Лист № 67
Лист № 68
Лист № 69
Лист № 70
Лист № 71
Лист № 72
Лист № 73
Лист № 74
Лист № 75
Лист № 76
Лист № 77
Лист № 78
Лист № 79
Лист № 80
Лист № 81
Лист № 82
Лист № 83
Лист № 84
Лист № 85
Лист № 86
Лист № 87
Лист № 88
Лист № 89
Лист № 90
Лист № 91
Лист № 92
Лист № 93
Лист № 94
Лист № 95
Лист № 96
Лист № 97
Лист № 98
Лист № 99
Лист № 100

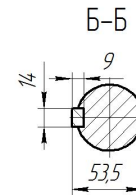
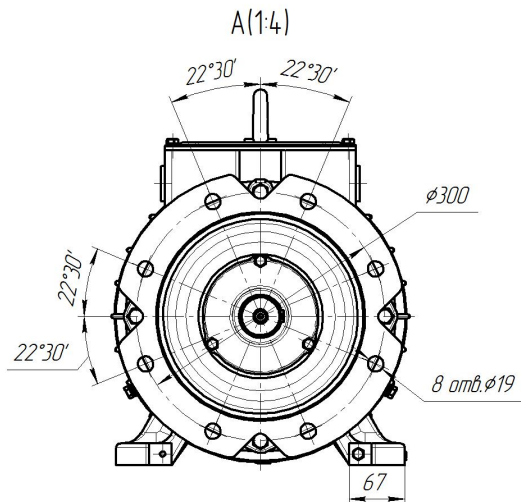
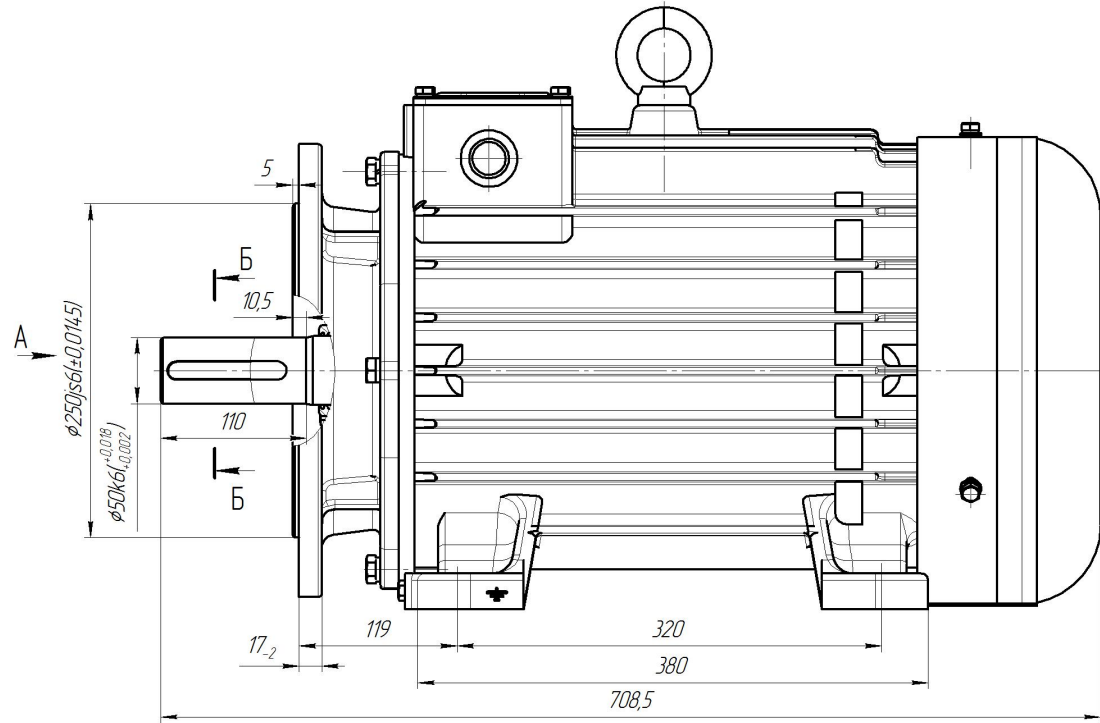
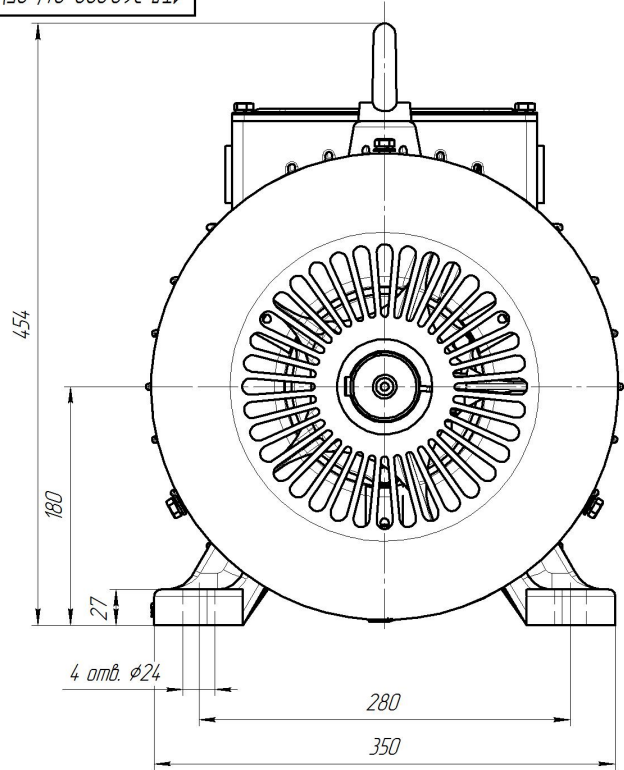


Обозначение	Тип двигателя	Масса, кг
11Д 360.000-02 ГЧ	МТКФ 312-8	203,41
11Д 360.000-03 ГЧ	МТКФ 312-6	202,31

Размеры для справок

				11Д 360.000-02(-03) ГЧ		
Изм./Лист	№ докум.	Подп.	Дата	Лист	Масса	Масштаб
					203,41	1:2,5
Электродвигатель асинхронный МТКФ(Н) 312-8(6) (ИМ1002)				Габаритный чертеж		
Копирабол				Формат А4×3		

17Д 360.000-04(-05) ГЧ



Размеры для справок.

Обозначение	Тип двигателя	Масса, кг
17Д 360.000-04 ГЧ	МТКФ 312-8	210,56
17Д 360.000-05 ГЧ	МТКФ 312-6	209,46

				17Д 360.000-04(-05) ГЧ			
Изм. Лист	№ док-м.	Лист	Дата	Электродвигатель асинхронный МТКФН 312-8(6) (IM2001)	Лит.	Масса	Масштаб
Разраб.	Листов			Габаритный чертеж		210,53	1:2,5
Проб.	Листов				Лист	Листов	1
И.контр.					000"ЭЛМА"		
Этб.	Гарант				Копиравал		

Копиравал

Формат А2

Перед. крышечка

Стебель №

Литер. и дата

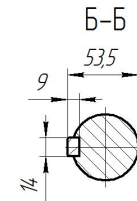
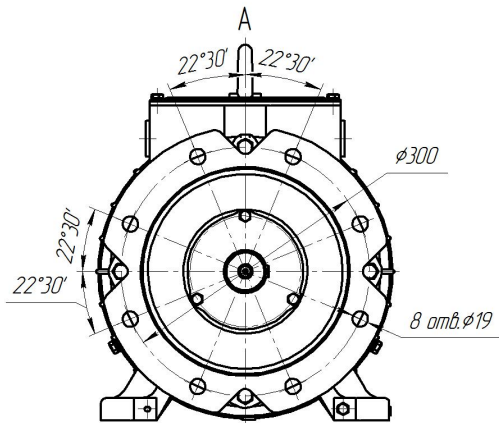
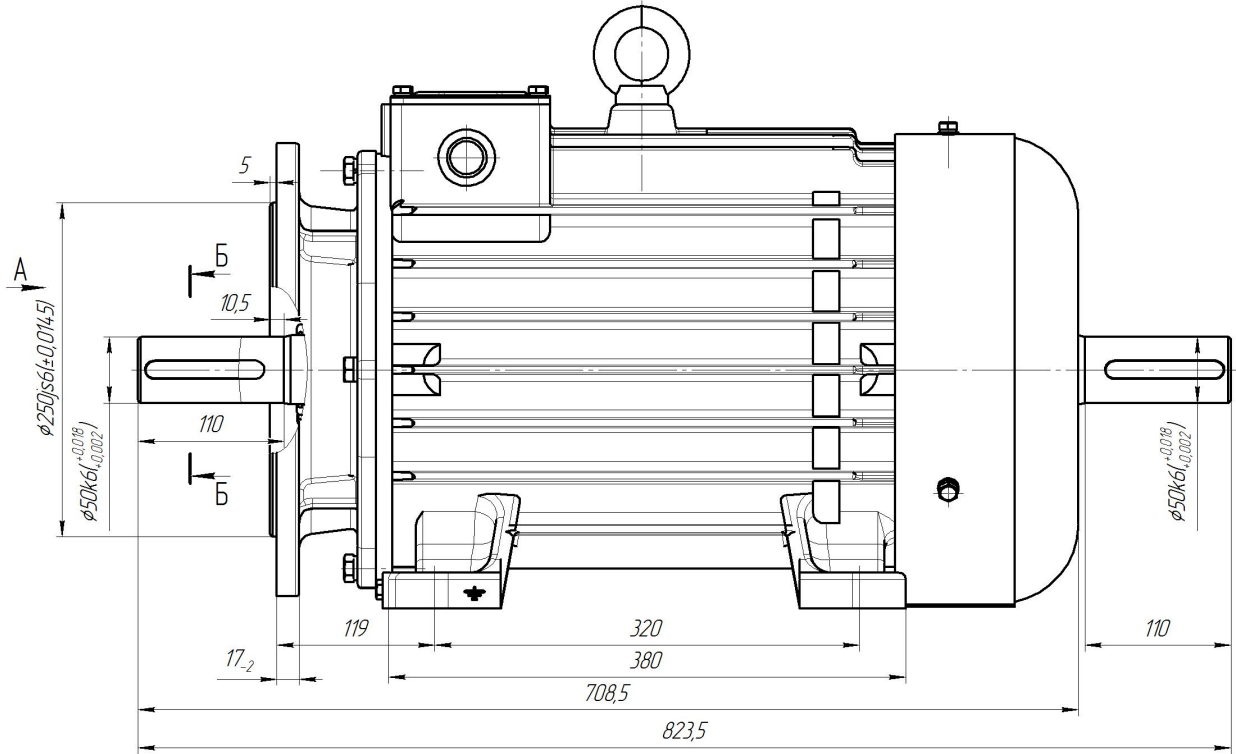
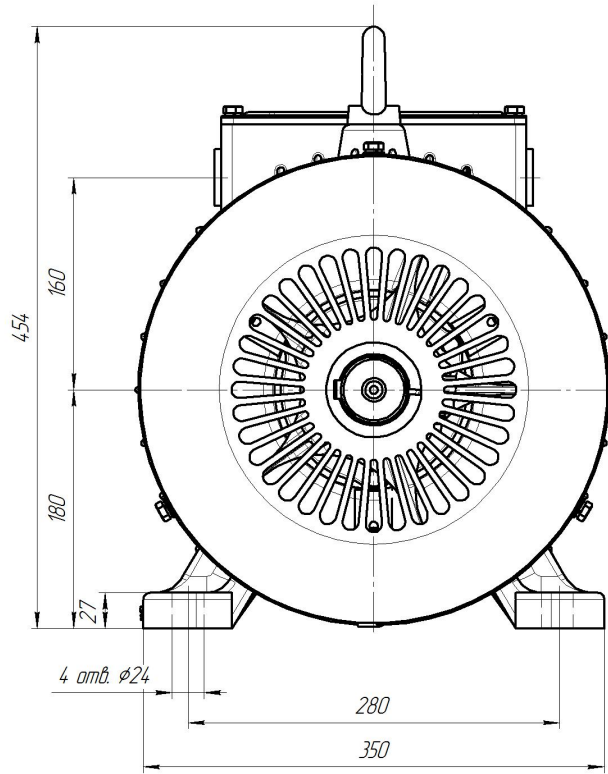
Взам. инв. №

Литер. и дата

Литер. и дата

Литер. и дата

ГЧ (70-190-000096 ПЛ



Размеры для справок

Обозначение	Тип двигателя	Масса, кг
1ТД 360.000-06 ГЧ	МТКФ 312-8	212,47
1ТД 360.000-07 ГЧ	МТКФ 312-6	211,37

1ТД 360.000-06(-07) ГЧ				Лист	Масса	Масштаб
Изм.	Лист	№ джжм	Лист	Дата	Электродвигатель асинхронный МТКФН 312-8(6) (ИМ2002)	1:2,5
Разраб.	Листов	Гарасов	Гарасов		Габаритный чертеж	1
Проб.						
Т.контр.						
Н.контр.						
Этб.	Быстров					

Копиравал

Формат А2

Справ. №

Габ. и дата

Взам. инв. №

Лист и дата

Перв. проект

Лист и дата

Лист и дата

Лист и дата

Лист и дата